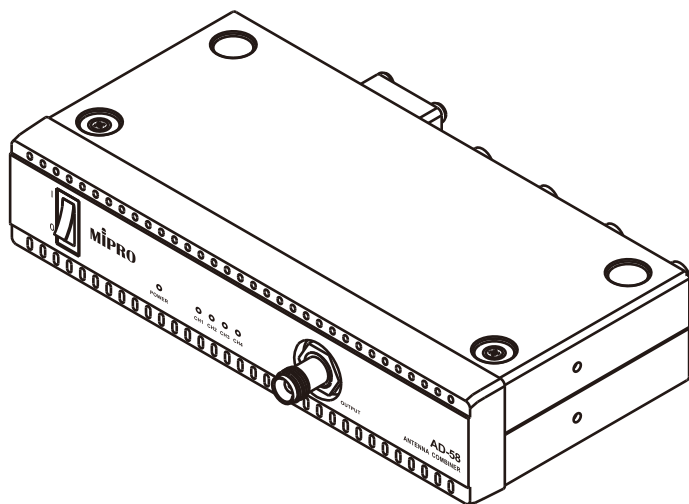


MiPRO

說明書

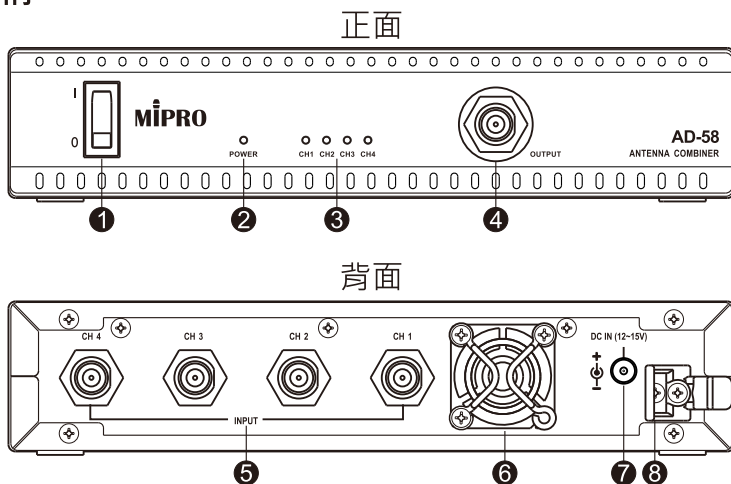
AD-58 四通道 5 GHz 天線整合器



概述

本產品適合搭配MIPRO 5GHz IEM發射器使用，可整合最多四台IEM發射器訊號至單一天線進行發射。此設計簡化了天線的安裝，並大幅減少訊號間的互調干擾，確保多頻道系統的穩定運行。天線延長的安裝也更加簡便，最終提升系統的穩定性與操作效果。

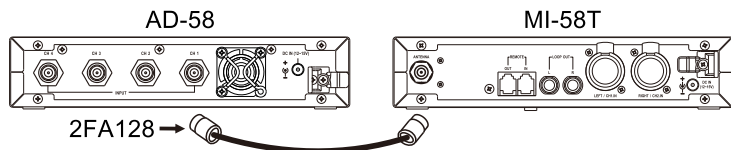
各部名稱



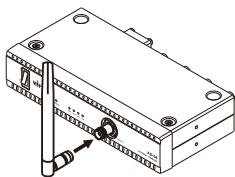
- ❶ 電源開關
- ❷ 電源指示燈
- ❸ CH1~CH4射頻輸入指示燈
- ❹ OUTPUT射頻整合輸出埠
- ❺ CH1~CH4射頻輸入埠
- ❻ 散熱風扇(請維持良好的通風效果)
- ❼ 直流電源插座：中心電極連接正電壓
- ❽ 電源線固定座

安裝說明

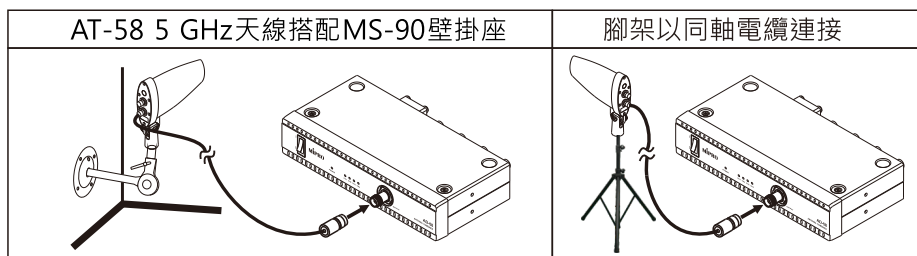
1. 信號安裝方法：使用TNC接頭的同軸電纜(2FA128)將5.8GHz發射器的輸出端連接至AD-58的輸入端，並確保牢固鎖緊。請注意，同軸電纜不應過長，以避免訊號衰減。本產品最多可連接四台5.8 GHz發射器，並整合為單一輸出接至天線。



2. **安裝天線(需選購配件)**：將原發射器所搭配的天線安裝在設備的輸出端，以確保最佳的發射效果。請確認所使用的天線為5.8GHz專用天線。



3. **安裝外加天線(需選購配件)**：為提升發射效率及傳輸距離，可選用AT-58外接天線，並搭配MS-90吊掛架或MS-30腳架使用。安裝時請確認所用的同軸電纜符合50 Ω阻抗規格，同時注意長度盡可能短(建議搭配MIPRO專用纜線)。天線安裝高度應盡可能高於人群並遠離障礙物，以獲得最佳的發射效果。如有疑問，請尋求專業人員協助。



4. **電源供應**：將12~15V DC / 2A電源供應器的輸出端連接至整合器的DC電源插座，並結合電源線固定座以防止插頭脫落。
5. **開機**：將電源開關撥至ON的位置，此時電源指示燈將亮起。當輸入訊號達到適當的強度(大於+6dBm)時，對應的LED指示燈亦會亮起。

注意事項

1. 本產品的頻率範圍為5.6 ~ 5.9 GHz，且輸入端峰值(PEAK)功率輸出需小於20mW (<13dBm)，任何符合此規格的發射器皆可搭配使用。
2. 搭配的天線頻段需與本產品一致，以免影響輸出功率。若使用外接天線，MIPRO AT-58是最佳選擇。
3. 在連接同軸電纜時，請使用阻抗為50 Ω的同軸電纜(如RG58/AU)，且纜線長度應盡可能縮短。請至MIPRO官網查詢並選擇專用的同軸電纜產品，以確保訊號穩定傳輸。
4. 使用前，請確認本產品的散熱風扇和前面板通風良好，確保散熱風扇沒有被阻擋，以達到最佳的散熱效果，保障產品的穩定運行。

產品保固卡

產品型號： _____

保固期限： 一 年

購買日期： _____ 年 _____ 月 _____ 日

產品序號： _____

感謝您的惠顧！

MIPRO產品設計精良、品質嚴格，在正確使用下，保證長期維持正常功能。

保固期間如果發生組件故障，本公司或授權經銷商將免費為您維護服務。

維護服務處：600079嘉義市北港路814號

MIPRO產品保固條款

1. 在保固期內，因下列情況發生故障時本公司將酌收成本費用：
 - 未經本公司認可自行修理而產生的故障。
 - 因人為不慎或錯誤使用而導致的故障。
 - 受天災、地變等不可抗拒之災害而損害者。
2. 保固不包括其他附件、消耗品及輔助裝置，充電電池保固三個月。

本保固卡請妥善保存，送修時請出示本卡。如有遺失，恕不補發。

您可掃描QR Code進入產品支援中心登錄保固卡，保障您產品使用的

售後服務權益。產品支援中心還有查詢產品教學影片、下載說明

書等相關服務。 <https://ud.mipro.com.tw/helpcenter/>



產品支援中心

加蓋經銷商店章：

(沒有加蓋經銷商店章無效)



本設備報廢後，請將它送交公共收集站或資源回收中心。

嘉強電子股份有限公司

總公司: 600079 嘉義市西區北港路814號

Tel : +886-5-238-0809

Fax : +886-5-238-0803

www.mipro.com.tw

mipro@mipro.com.tw



本內容若有變更，恕不另行通知。不准翻印或轉載。 YM 025/03

2 CC6 21 A